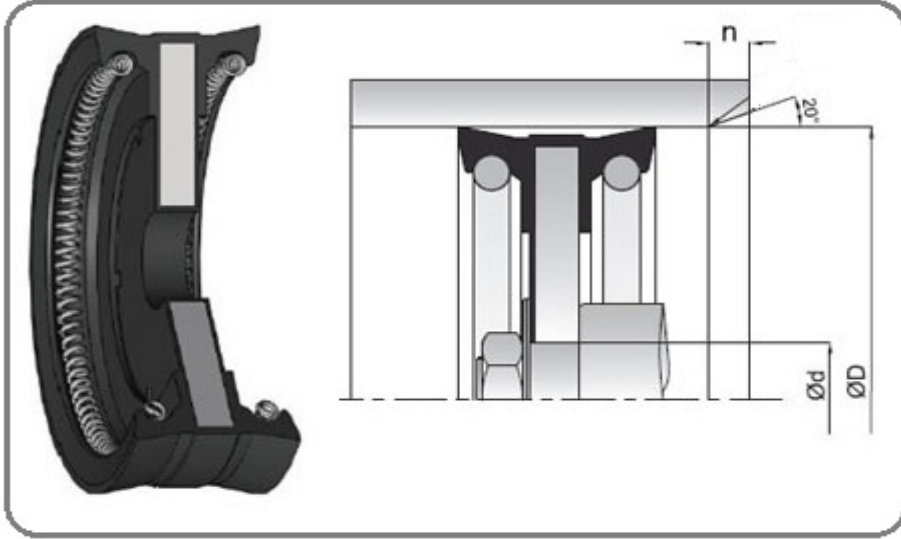







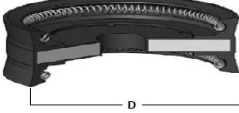
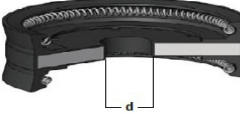

HİDROLİK - BOĞAZ SIZDIRMAZLIK ELEMANI - PİSTON KEÇESİ - W026

W026 hidrolik piston keçesi , metal parçanın üzerine kauçuğun emdirilmesiyle beraber oluşan sızdırmazlık keçesidir. İçerisinde yer alan yayın en büyük özelliği düşük barlarda dahi sızdırmazlığı maksimum seviyede tutmasıdır. Ayrıca W026 hidrolik piston keçesi pnömatik ortamda da kullanılmaktadır. Sıcaklığın yüksek olduğu ortamlarda özel olarak viton malzemeden imal edilmektedir. Ağırlıklı olarak silindirlerde , enjeksiyon makinalarında , iş makina grubunda kullanılmaktadır.



			
W026-025	25	8	22
W026-026	26	8	22
W026-030	30	8	22
W026-032	32	8	25
W026-035	35	8	26
W026-038	38	8	25
W026-040	40	10	25
W026-045	45	10	25
W026-050	50	10	25
W026-055	55	10	25
W026-060	60	12	26
W026-063	63	12	25
W026-065	65	12	25
W026-070	70	12	30
W026-075	75	12	30
W026-080	80	12	30
W026-085	85	12	35
W026-090	90	12	35
W026-100	100	12	35
W026-110	110	12	40
W026-120	120	20	40
W026-125	125	20	40
W026-130	130	20	40
W026-140	140	20	40

HİDROLİK - BOĞAZ SIZDIRMAZLIK ELEMANI - PİSTON KEÇESİ - W026

			
W026-145	145	20	40
W026-150	150	20	40
W026-160	160	20	40
W026-175	175	20	40
W026-180	180	20	40
W026-200	200	20	40
W026-230	230	30	40
W026-250	250	30	40
W026-300	300	60	40