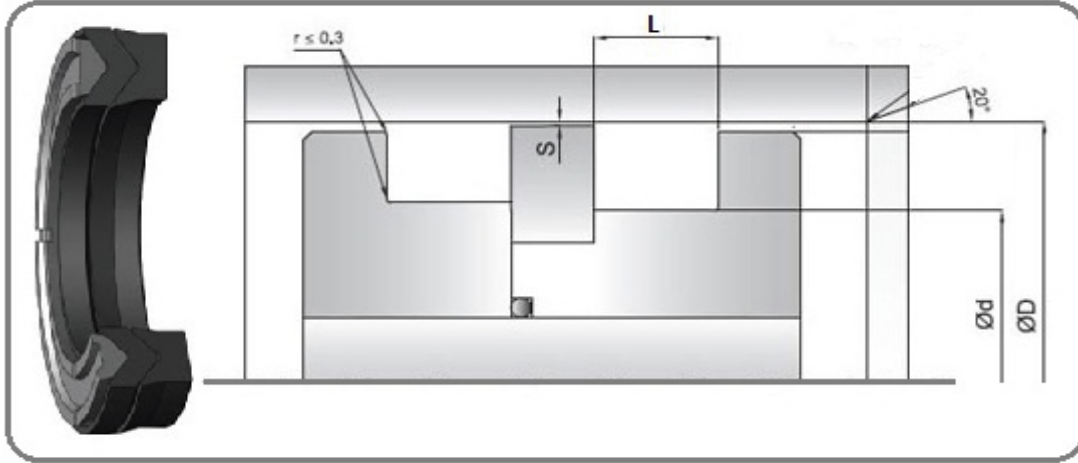

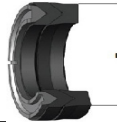
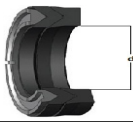





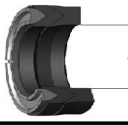

HİDROLİK - PİSTON SIZDIRMAZLIK ELEMANI - PİSTON PACKING - W003

W003 piston packingsi özel bez ile vulkanize edilmiş NBR'dan oluşan arka manşet , ayrıca bezli orta manşet ve bir adet termoplastik ön manşetten oluşturulmuş sızdırmazlık elemanıdır. Bu ürün servis açısından kolay montaj edilebilmesi nedeniyle çokça kullanılır. Özellikle hidrolik preslerde , demir-çelik sektöründe kullanılmaktadır. Çalışma sıcaklığının yüksek olduğu ortamlarda özel beze viton kauçuk vulkanize edilerek tüketiciye sunulur.



			
W003-020	20	10	9,3
W003-022	22	12	9,3
W003-025	25	15	9,3
W003-028	28	18	9,3
W003-030	30	20	9,3
W003-032	32	20	10,9
W003-035	35	23	10,9
W003-036	36	24	10,9
W003-040	40	25	11,5
W003-042	42	27	11,5
W003-045	45	30	11,5
W003-050	50	35	11,5
W003-055	55	40	11,5
W003-056	56	41	11,5
W003-060	60	45	11,5
W003-063	63	48	13
W003-070	70	50	15,2
W003-080	80	60	15,2
W003-090	90	70	21,2
W003-100	100	80	21,2
W003-110	110	90	21,2
W003-115	115	95	21,2
W003-125	125	100	25,8
W003-140	140	115	25,8

HİDROLİK - PİSTON SIZDIRMAZLIK ELEMANI - PİSTON PACKING - W003

			
W003-150	150	120	29
W003-160	160	130	29
W003-180	180	150	31,5
W003-200	200	170	33,5
W003-250	250	220	33,5
W003-275	275	245	33,5
W003-300	300	270	33,5