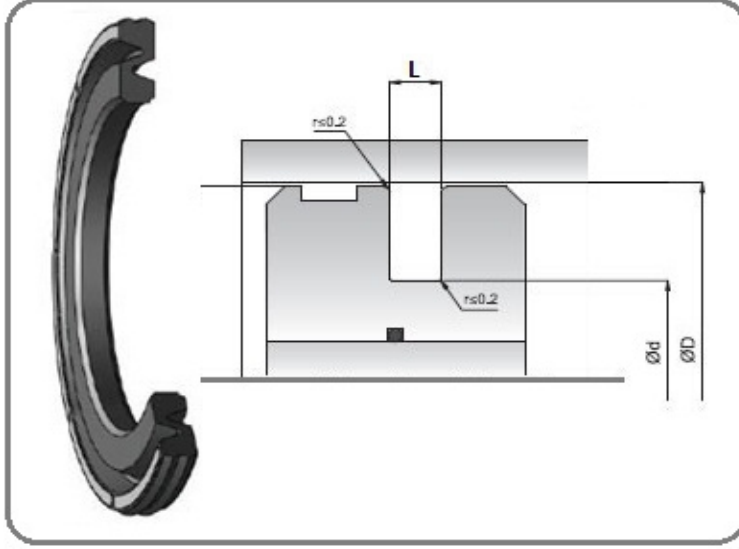






PNÖMATİK PİSTON SIZDIRMAZLIK ELEMANLARI -PNÖMATİK PİSTON KEÇESİ - W054

W054 pnömatik piston keçesi , kısa stroklu silindirlerde kullanılmak üzere imal edilmiş sızdırmazlık elemanıdır. Bu keçe çift etkili olarak tasarlanmıştır. Yüksek sıcaklık gerektiren ortamlarda özel olarak imal edilen viton ürün ile müşterilerimize sunulur.



			
W054-012	12	7	2,5
W054-016	16	9	2,5
W054-020	20	13	2,5
W054-025	25	18	2,5
W054-028	28	19	3
W054-030	30	21	3
W054-032	32	23	3
W054-035	35	26	3
W054-040	40	31	3
W054-045	45	36	3
W054-050	50	41	3
W054-060	60	44	4
W054-063	63	51	4
W054-070	70	58	4
W054-080	80	68	4
W054-100	100	88	4
W054-125	125	110	5