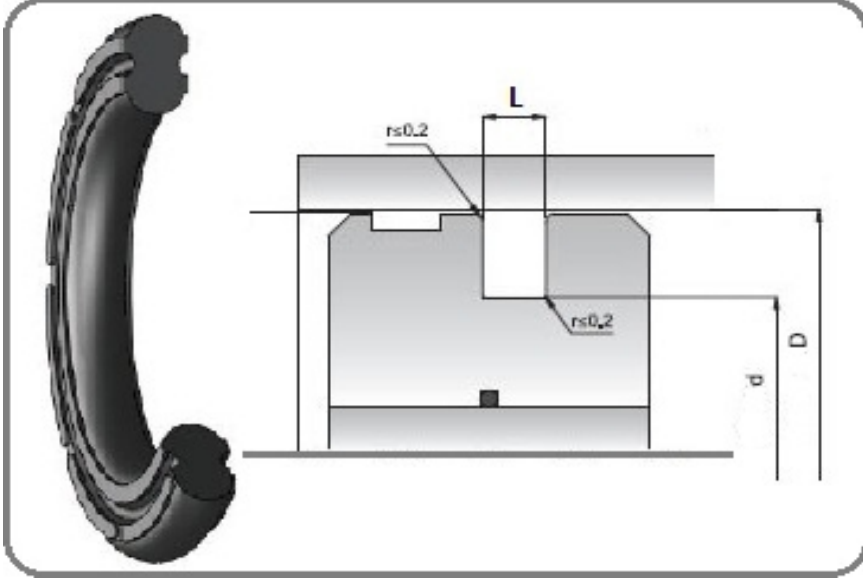






PNÖMATİK PİSTON SIZDIRMAZLIK ELEMANLARI -PNÖMATİK PİSTON KEÇESİ - W062

W062 pnömatik piston keçesi , çift etkili sızdırmazlık elemanıdır. Ağırlıklı olarak pnömatik silindirlerde kullanılmaktadır. Pnömatik sistemlerde mükemmel sızdırmazlık sağlar. Yüksek sıcaklık gerektiren ortamlarda özel olarak imal edilen viton ürün ile müşterilerimize sunulur.



			
W062-032	32	24	3,2
W062-040	40	32	3,2
W062-050	50	40	4
W062-063	63	53	4
W062-080	80	65	6
W062-100	100	85	6