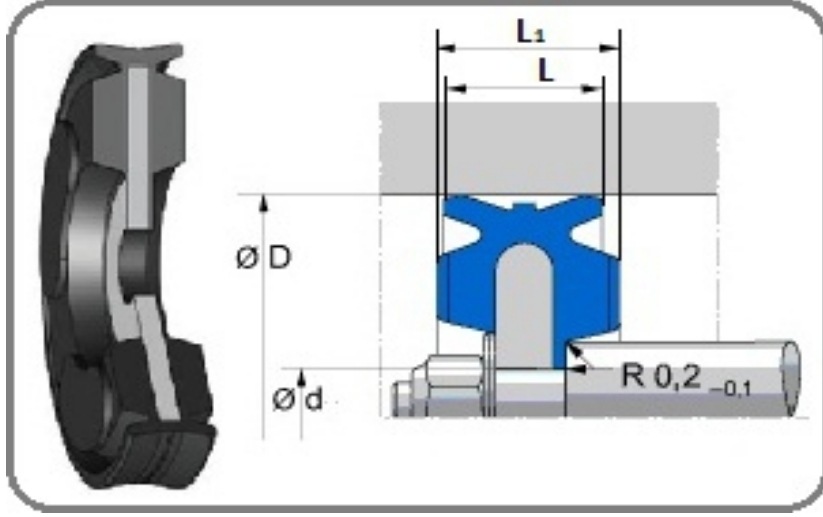
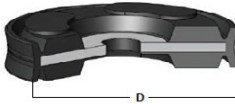
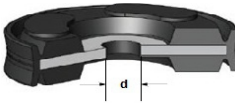



PNÖMATİK PİSTON SIZDIRMAZLIK ELEMANLARI -PNÖMATİK PİSTON KEÇESİ - W057

W057 pnömatik piston keçesi , metal malzeme ile kauçuğun vulkanize edilmesi sonucu özel yöntemlerle yapılan pnömatik sızdırmazlık elemanıdır. W057 pnömatik piston keçesi , yüksek sürtünmeye karşı mükemmel sızdırmazlık sağlar. Ağırlıklı olarak pnömatik silindirlerde kullanılmaktadır. Yüksek sıcaklık gerektiren ortamlarda özel olarak imal edilen viton ürün ile müşterilerimize sunulur.



				
W057-010	10	3	5	4
W057-012	12	4,5	6	4
W057-016	16	4,5	6,5	4,5
W057-025	25	7	8,8	7
W057-032	32	8	11	8
W057-040	40	8	11,8	8,8
W057-050	50	10	14	10
W057-063	63	12	14	10
W057-080	80	16	16	12
W057-100	100	20	18	14